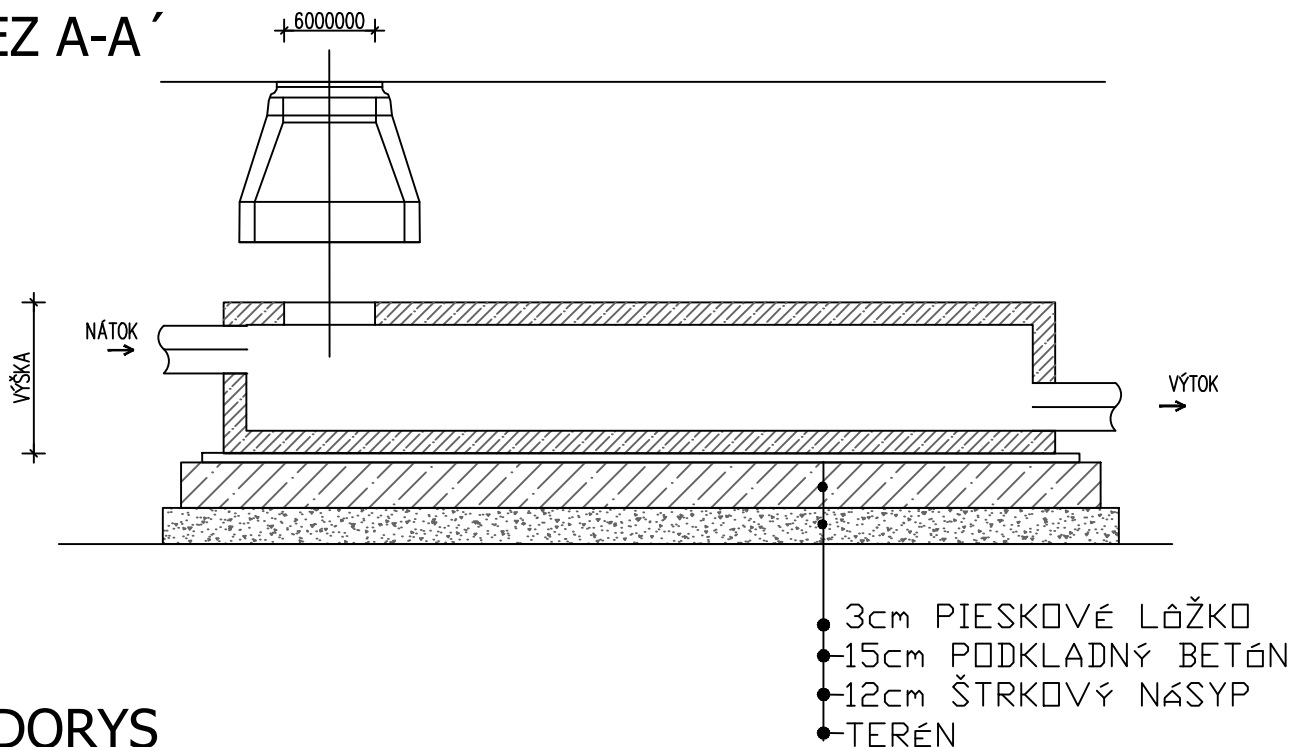
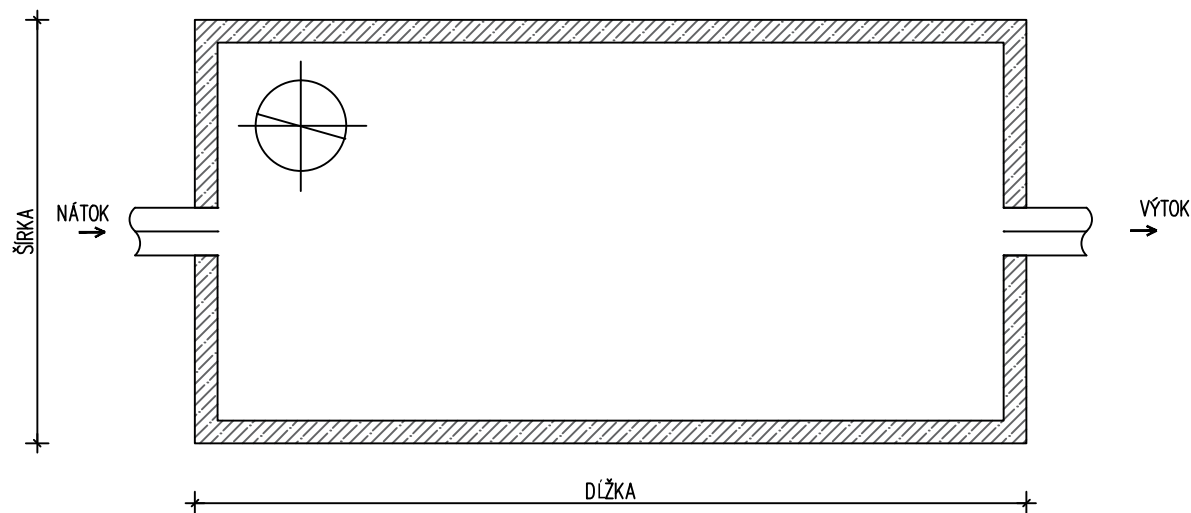


REZ A-A'



PÔDORYS



UPOZORNENIE:

PRED ZAČATÍM STAVEBNÝCH PRÁC JE NUTNÉ PODROBNE VYTÝČIŤ VŠETKY INŽINIERSKE A TELEKOMUNIKAČNÉ SIETE V OCHRANNOM PÁSME JEDNOTLIVÝCH VEDENÍ TREBA VÝKOPOVÉ PRÁCE VYKONÁVAŤ RÚČNE

AUTOR: Ing. arch. Ján Kováč

ZPR: Ing. Kristína Pozsonyiová

HIP: Ing. arch. Ján Kováč

VYPRACOVAL: Ing. Kristína Pozsonyiová

VODOZÁDRŽNÉ OPATRENIA v meste Zlaté Moravce

NÁZOV STAVBY:

MIESTO: Zlaté Moravce, 953 01, č.PAR.: 3407/1, 3407/16, 3407/17

INVESTOR: Mesto Zlaté Moravce, 1.mája 2, 953 01 Zlaté Moravce

PROFESIA:

VODOHOSPODÁRSKA ČASŤ

OBSAH:

RETENČNÁ NÁDRŽ PROJEKT STAVBY



Ing. Kristína Pozsonyiová

Kráľová nad Váhom 17, 925 91
IČO: 50 855 468, DIČ: 10 7650 6079
email: kristina.pozsonyiova@gmail.com
tel.: 0918/405585

STUPEŇ:	PS
DÁTUM:	7/2018
FORMÁT:	1x4
Č.ZÁKAZKY:	62018
MIERKA:	Č.VÝKRESU:

1:50

04